

Ewolucja telekomunikacyjnych systemów bezpieczeństwa w Zakładach Górniczych

Rafał Wójcik

Łukasz Wojcieszek



Wszystko zaczęło się w 1993 roku



Wszystko zaczęło się w 1993 roku c.d.



AUD 80/160



Pulpity AUD i UDK

Wszystko zaczęło się w 1993 roku c.d.



IAUL



UDK

Wszystko zaczęło się w 1993 roku c.d.



KTA -MB



ATI-CB



KTA 3221

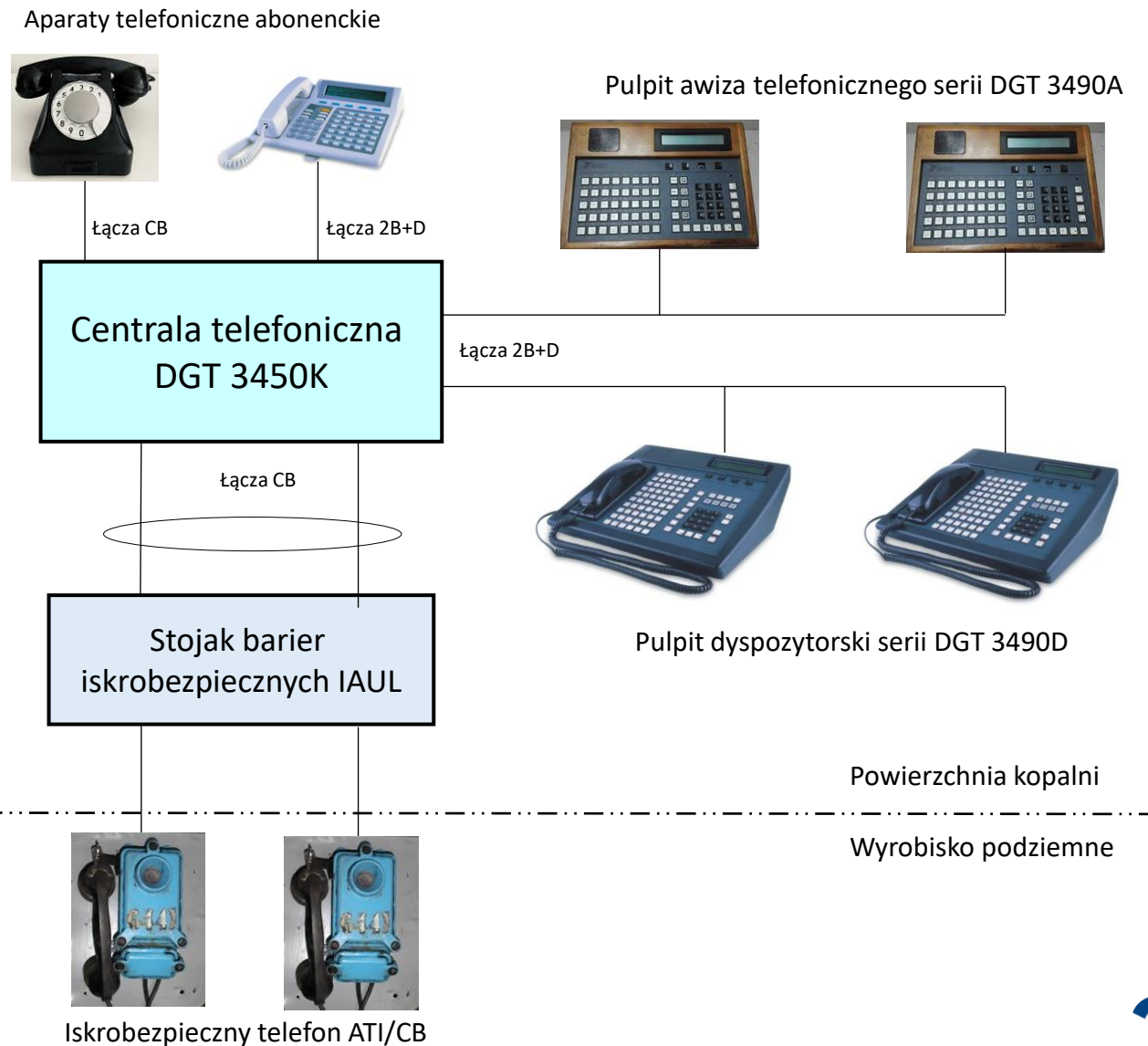


Aster i CB-62



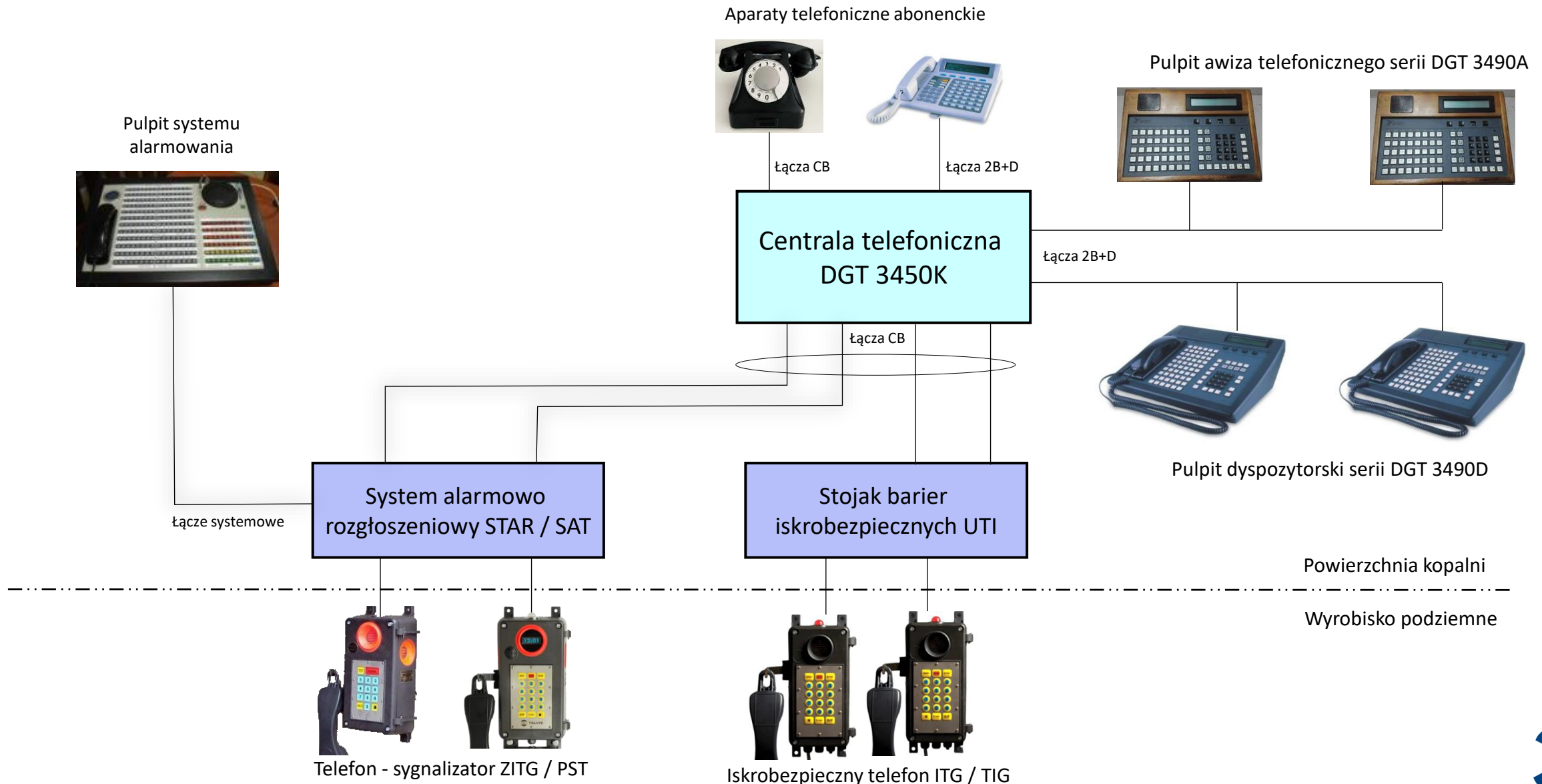
Sygnalizator ASA 80

Takie były początki – centrala ELKOR/DGT3450K jako ogólnozakładowe łącznice telefoniczne



Pierwsze włączenie do eksploatacji central DGT 3450K było w 1994 roku: KWK Dębieńsko, KWK Rymer i KWK Wesoła

Kolejny krok – centrala DGT3450K współpracuje z produktami TELVIS



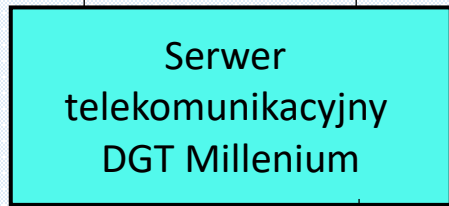
HETMAN/A - nowy system alarmowania dla zakładów górniczych – 2007 rok

System alarmowo-rozgłoszeniowy HETMAN/A

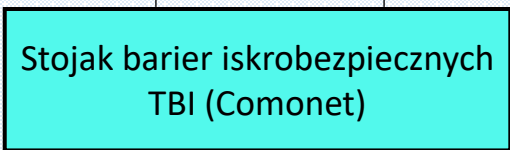
Alarmowy pulpit dyspozytorski DGT 3780



łącza 2B+D



łącza CB



Telefon - sygnalizator JANTAR

Aparaty telefoniczne abonenckie

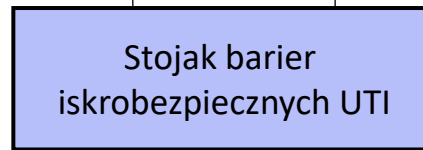


łącza CB

łącza 2B+D



łącza CB



Iskrobezpieczny telefon ITG / TIG

Komputerowe stanowisko AWIZO



łącza 2B+D



Pulpit dyspozytorski serii DGT 3490D

Powierzchnia Kopalni

Wyrobisko podziemne

Wymagania dodatkowe dla systemów bezpieczeństwa wg przepisów PGG

1. Automatyczna rejestracja treści połączeń telefonicznych do dyspozytora ruchu w trybie alarmowym
2. Automatyczne rejestracja treści połączeń telefonicznych kierowanych na numer alarmowy/pożarowy
3. Synchronizacja czasu rzeczywistego systemów łączności i dyspozytora ruchu
4. Możliwość automatycznego powiadamiania zagrożonych rejonów wyrobisk podziemnych na podstawie sygnałów z systemów gazometrycznych
5. Kolejny pakiet wymagań – przepisy PGG z 2017
 - a. Rejestracja treści połączeń telefonicznych ze wszystkich środków łączności dyspozytorni zakładowej;
 - b. Drogi uciezkowe – sygnalizacja optyczna i dźwiękowa określająca kierunek ewakuacji;
 - c. Wprowadzenie systemu niezwłocznego powiadamiania;
 - d. Zapis prób oraz logowań do urządzeń i systemów obiektów podstawowych;
 - e. Zapis logów, plików statystycznych oraz bilingów z systemów łączności i alarmowania;
 - f. Tworzenie kopii zapasowych – baz danych, zapisów statystycznych i bilingów;
 - g. Budowa wyniesionych dyspozytorni rezerwowych dla ewakuacji głównej dyspozytorni zakładowej;



Rejestrator rozmów DGT NetCRR2



Serwer czasu Meinberg Lantime M300/GPS



System archiwizacji danych

- Serwer plików QNAP TS-464U
- Oprogramowanie Xopero ONE Backup & Recovery

Autorskie oprogramowanie Comfortel wspierające bezpieczeństwo w ZG



System bilingowy dedykowany do rozliczania kosztów usług telekomunikacyjnych (stacjonarnych i komórkowych) w zakładowych systemach łączności telefonicznych różnych producentów i technologii (TDM, VoIP)



System masowej dystrybucji informacji w postaci wiadomości tekstowej (SMS, e-mail), wiadomości głosowej za pomocą sieci komórkowej GSM, sieci łączności telefonicznej PBX i PSTN (w technologii TDM i VoIP)



System paszportyzacji do elektronicznej ewidencji sieci telekomunikacyjnych miedzianych oraz światłowodowych

Wdrożenia systemów łączności telefonicznej i alarmowania w ZG opartych o systemy DGT

Lp.	Nazwa zakładu	Systemy telekomunikacyjne produkcji DGT					Dopuszczenie WUG do stosowania w ZG	Oprogramowanie Comfortel		
		Elkor / DGT 3450K	DPS	DGT Millenium N0	Upgrade do Millenium	DGT IPnova		SORT	VOCATEL	ARNIS
1	KWK Dębieszko (CZOK)	1994				2018	HETMAN/Z			
2	KWK Marcel - Ruch Markłowice	1994			2012	2020	HETMAN/T			
	KWK Marcel	2001				2015/2018	HETMAN/Z	TAK		
3	KWK Rymer	1994		2012						
4	ZG Orzeł Biały (CZOK)	1994				2022	HETMAN/Z			
5	KWK Wesola	1994		2009		2024	HETMAN/T	TAK	TAK	TAK
6	KWK Staszic	1994								
7	Biuro Zarządu JSW S.A.	1994		2011				TAK		
8	KWK Piast	1994		2012/2016			HETMAN/T; HETMAN/Z	TAK		
9	KWK Anna		1995							
10	KWK Wujek	1995		2007	2008	2023	HETMAN/T; HETMAN/Z	TAK		
11	KWK Zofiówka - Centrala Rejonowa	1995			2008	2016		TAK		
12	KWK Murcki (CZOK - Rejon Boże Dary)	1995						TAK		
13	KWK Pstrowski (CZOK)	1995								
14	KWK Rozbark	1995								
15	Centrum Usług Wspólnych JSW S.A.	1996				2015		TAK		
16	KWK Brzeszcze	1996			2012		HETMAN/T	TAK	TAK	
17	KWK Śląsk (CZOK)	1996		2007	2008	2022	HETMAN/Z	TAK		
18	KWK Sośnica - Centrala Węzłowa	1996						TAK		
19	KWK Centrum (CZOK)	1996		2011	2007		HETMAN/T; HETMAN/A	TAK		
20	KWK Zofiówka	1996			2008	2014/2015	HETMAN/T	TAK	TAK	
21	KWK Jankowice	1996		2004		2023	HETMAN/T; HETMAN/A	TAK		
22	KWK Szczygłowice	1996				2018	HETMAN/T	TAK	TAK	TAK
23	KWK Moszczenica		1997							
24	KWK Kazimierz Juliusz	1997						TAK		
25	KWK Gliwice	1997								
26	KWK Łabędy	1997								
27	ZGH Bolesław - Kopalnia Pomorzany	1998				2015	HETMAN/T	TAK	TAK	
28	Kopalnia Doświadczalna Barbara	1998								
29	Zakład Informatyki i Telekomunikacji	1998			2012			TAK		
30	KWK Bielszowice	1998				2012	HETMAN/T	TAK		

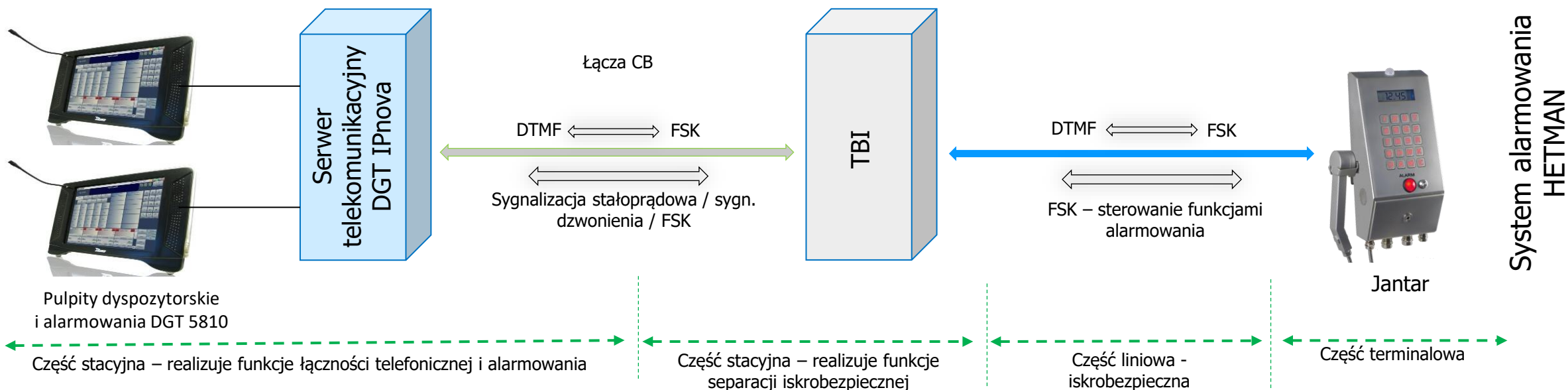
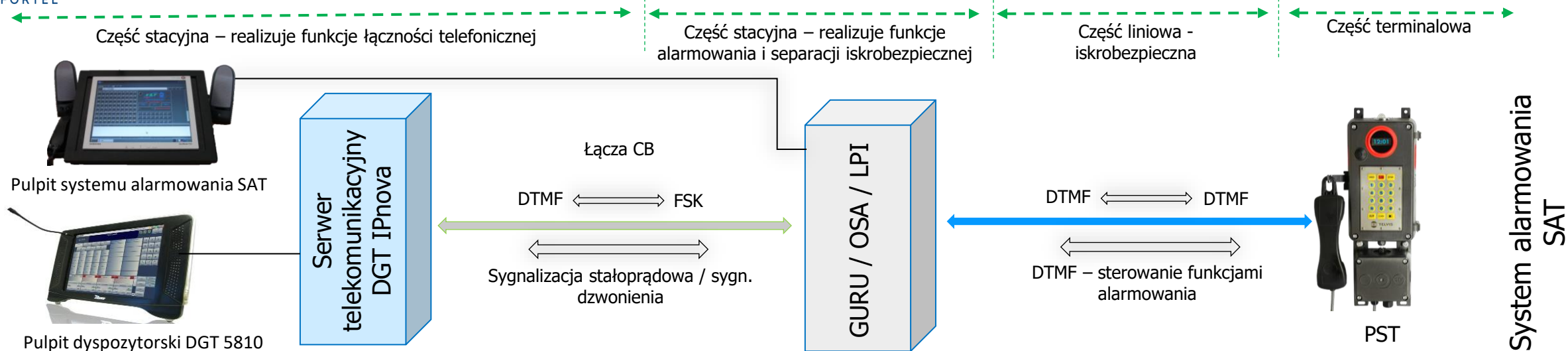
Wdrożenia systemów łączności telefonicznej i alarmowania w ZG opartych o systemy DGT c.d.

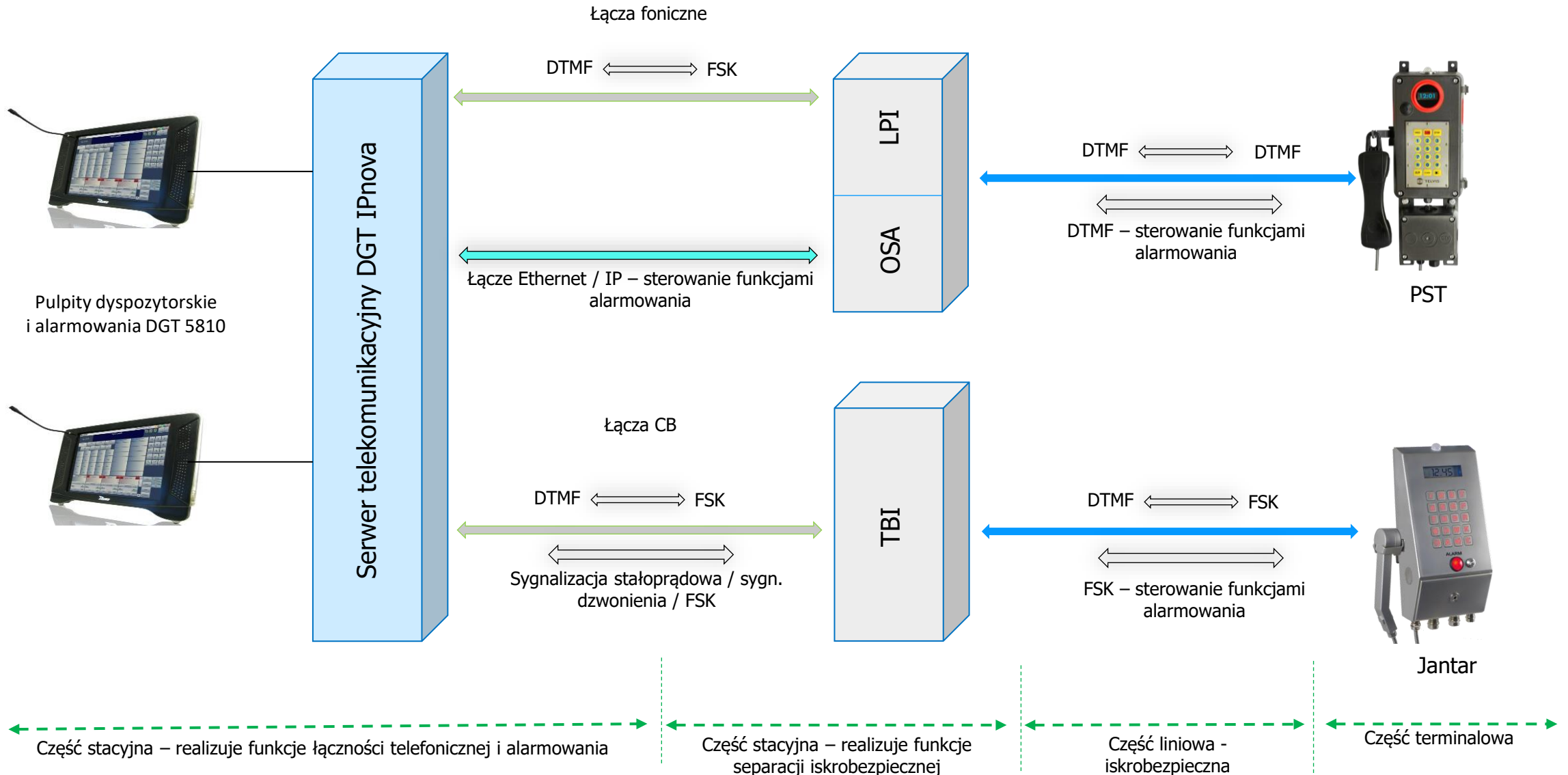
Lp.	Nazwa zakładu	Systemy telekomunikacyjne produkcji DGT					Dopuszczenie WUG do stosowania w ZG	Oprogramowanie Comfortel		
		Elkor / DGT 3450K	DPS	DGT Millenium NJ	Upgrade do Millenium	DGT IPnova		SORT	VOCATEL	ARNIS
31	KWK 1-go Maja		1998							
32	KWK Bobrek	1999		2011	2007	2022	HETMAN/T; HETMAN/Z	TAK	TAK	
33	KWK Jastrzębie		2000	2007		2021	HETMAN/T	TAK		
34	Lubelski Węgiel Bogdanka	2000			2010	2022	HETMAN/T	TAK	TAK	TAK
35	KWK Pniówek		2000	2010		2018	HETMAN/T	TAK	TAK	
36	KWK Borynia		2000	2003			HETMAN/T	TAK	TAK	
37	KWK Chwałowice	2001	1996	2011			HETMAN/T	TAK		
38	KWK Bolesław Śmiały	2001				2014	HETMAN/T; HETMAN/Z	TAK	TAK	
39	KWK Krupiński		2001	2005				TAK		
40	SRK S.A. CZOK (KWK Saturn)	1998		2012		2018	HETMAN/Z	TAK	TAK	
41	KWK Czczot		2002							
42	KWK Makoszowy (CZOK)	2003			2006		KST	TAK	TAK	
43	KWK Piekary			2004				TAK		
44	KWK Budryk			2005		2022	HETMAN/T	TAK	TAK	TAK
45	KWK Andalużja		2005							
46	KWK Rydułtowy		2004							
47	Przedsiębiorstwo Górnicze SILESIA		2006			2015	HETMAN/T; HETMAN/Z	TAK		
48	Kopalnia Nowy Łąd S.A (KGiA)			2009			HETMAN/Z		TAK	
49	PAK KWB Konin S.A. - Lubstów			2010			HETMAN/T			
50	PAK KWB Konin S.A. - Drzewce			2010			HETMAN/T			
51	PAK KWB Konin S.A. - Tomisławice 1			2010			HETMAN/T			
52	PAK KWB Konin S.A. - Tomisławice 2			2013			HETMAN/T			
53	KWK Zofiówka - Ruch Bzie			2010		2021	HETMAN/T	TAK		
54	NWR Karbonia			2011						
55	KWK Ziemowit - ZMPW			2011			HETMAN/T			
56	Kopalnia Soli Kłodawa					2012	HETMAN/T	TAK	TAK	
57	ZGH Bolesław - Rejon Klucze					2016		TAK		
58	KWK Wieczorek #Rożdżeński (CZOK)					2019	HETMAN/Z			
59	Kopalnia Soli Wieliczka					2019	HETMAN/T	TAK		
		35	12	26	11	27		36	15	4

Zakłady zlikwidowane – 19

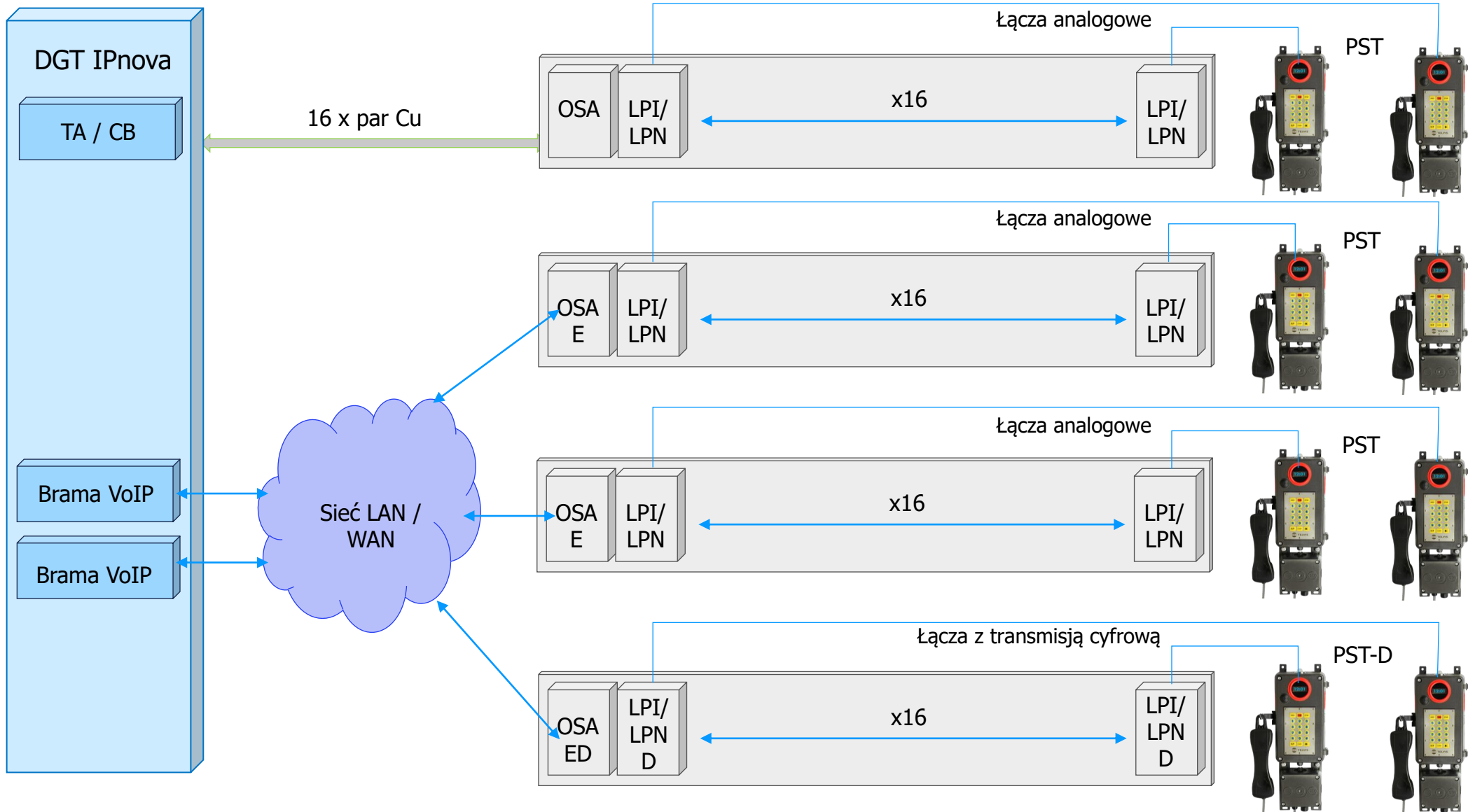
Zakłady czynne - 40

Struktura techniczno-funkcyjna systemu alarmowania SAT vs HETMAN

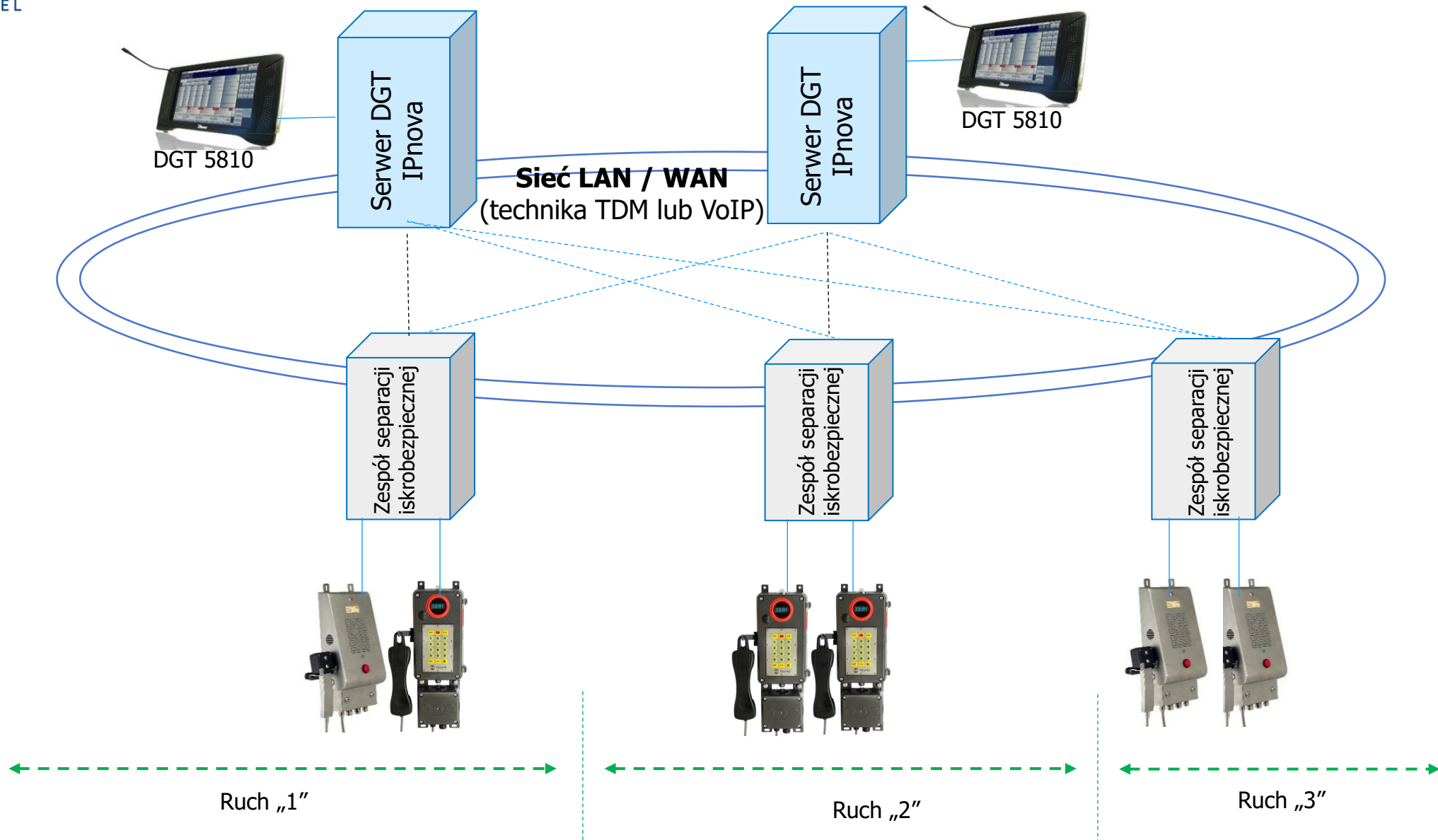




Główna idea obsługi terminali PST w systemie alarmowania HETMAN/Z



Przykład przyszłego systemu alarmowania HETMAN w wieloruchowym zakładzie górniczym



Dziękujemy za uwagę

Łukasz Wojcieszekiewicz

Rafał Wójcik

